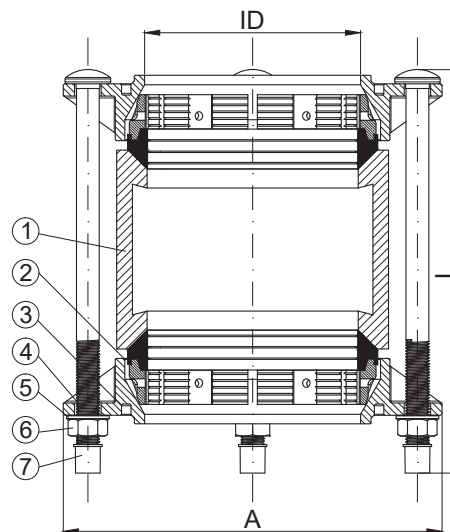


АДАПТЕР СПОЈКА ЗА ПЕ И ЗА ПВЦ TENSILE RESTRAINED COUPLING FOR PE AND PVC PIPE

Шифра бр. АТА 07286
Code No. АТА 07286



Димензии/Dimensions(mm)					
Pipe OD	ID	A	L	Bolts Qty	Weight
50	55	140	95	4XM12	2.73
63	67	150	95	4XM12	3.41
75	80	150	95	4XM12	4.10
90	95	180	95	4XM12	4.58
110	115	200	95	4XM12	6.34
125	130	240	95	4XM12	7.80
140	145	255	95	4XM12	8.69
160	165	270	95	4XM14	9.58
180	185	295	95	4XM14	12.34
200	205	325	110	4XM14	15.10
225	230	325	135	4XM14	19.00
250	255	380	135	6XM16	27.30
280	285	380	135	6XM16	29.25
315	320	420	170	6XM16	43.88

Карактеристики:

- Телото и завршните прстени се изработени од нодуларен лив со ознака на материјалот EN-GJS-500 (GGG 50) според стандардот MKC EN 1563:2018
- Спојките за ПЕ и ПВЦ се изработени според стандардот MKC EN 14525:2009
- Површинска заштита со епоксидна боја според MKC EN 14901:2014 или со термопластика во црна боја, која е потврдена со извештај за здравствена исправност
- Работен притисок ПН16
- Челични поцинкувани завртки, навртки и подлошки
- EPDM гумени заптивки според стандард MKC EN 681-1:2006
- Аголно отстапување +/- 4°

Features:

- Body and end ring are made of ductile iron material EN-GJS-500 (GGG 50) in accordance with EN 1563:2018
- Couplings for PE and PVC produced in accordance with EN 14525:2004
- Protection by epoxy coating or thermoplastic coating in accordance with EN 14901:2014 or black color confirmed by health inspection certificate
- PN16 working pressure.
- Equipped with steel zinc plated bolts, nuts and washers
- EPDM rubber seals in accordance with EN 681-1:1996
- High Tolerance mechanical pipe fittings
- Angular deflection +/- 4°

Спецификација на материјал/Material Specification

Бр./No.	Име на делот/Item Name	Материјал/Material	Спецификација/Specification
1	Тело/Body	Нодуларен лив/Ductile Iron	EN 1563:2018
2	Заптивен прстен/Sealing Ring	Гума+месинг/Rubber + Brass Гума+нодуларен лив/ Rubber + Ductile iron	EPDM + CuZn33Pb EPDM + GGG50
3	Завршен прстен/End Ring	Нодуларен лив/Ductile Iron	EN 1563:2018
4	Завртки/Bolts	Поцинкуван челик/Zinc Plated Steel	DIN 603
5	Подлошки/Washers	Поцинкуван челик/Zinc Plated Steel	DIN 125
6	Навртки/Nuts	Поцинкуван челик/Zinc Plated Steel	DIN 934
7	Капа/Cap	Полиетилен/Pe	

*Other Fasteners such as Dacromet Coated Steel and Stainless steel available upon request.

Горенаведените карактеристики се од информативен карактер. Производителот го задржува правото да врши измени на дизајнот, составот и др., без претходна најава и без какви било обврски. The above mentioned products are for reference only. The producer reserves the right to change the design, construction, specification without prior notice or liability.