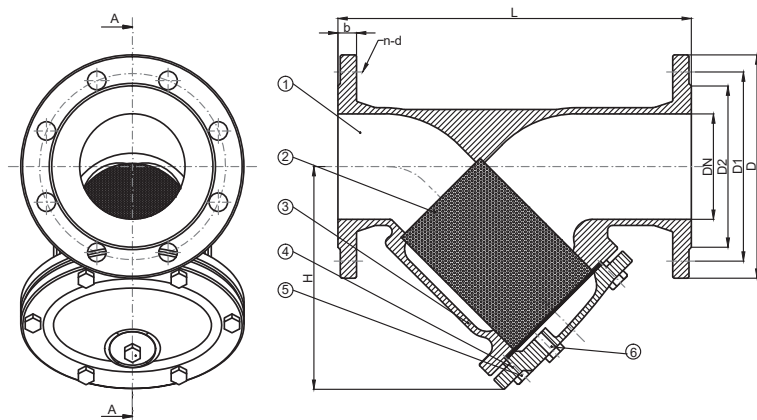


ФАЌАЧ НА НЕЧИСТОТИИ Y STRAINER

Шифра бр. KAZ 07140
Code No. KAZ 07140



Спецификација на материјал/Material Specification			
Бр. No	Име на делот/Item Name	Материјал/Material	Спецификација/Specification
1	Тело/Body	Нодуларен лив/Ductile Iron	EN GJS 500-7 EN 1563:2018
2	Мрежа/Screen	Не'рѓосувачки челик /Stainless Steel	EN 1-4301
3	Заптивка/Gasket	Графит/Graphite	
4	Капаче/Bonnet	Нодуларен лив/ Ductile Iron	EN GJS 500-7 EN 1563:2018
5	Завртка/Bolt	Поцинкуван челик /Galvanized Steel	
6	Чеп/Plug	Поцинкуван челик или месинг /Galvanized Steel or Brass	

Димензии/Dimensions (mm)								
Димензија/Size	L	D	D1	D2	b	n-d	H	Маса/W.T (kg)
DN50	230	165	125	102	20	4-18	145	7,9
DN65	290	185	145	122	20	4-18	155	11,5
DN80	310	200	160	138	22	8-18	190	14,5
DN100	350	220	180	158	24	8-18	220	20,0
DN125	400	250	210	188	26	8-18	280	27,6
DN150	480	285	240	212	26	8-23	320	37,7
DN200	600	340	295	268	30	12-23	360	60,3
DN250	730	405	355	320	32	12-27	460	119,1
DN300	850	460	410	378	32	12-27	520	173,8

Карактеристики

- Y-модел
- Мрежа од не'рѓосувачки челик
- Работен притисок: ПН10, ПН16
- Опсег: DN 50 – 300
- Внатрешна и надворешна епоксидна заштита – мин. 250 µm според МКС EN 14901:2014
- Боја на производ: сина RAL 5005

Features

- Y- Pattern.
- Stainless Steel Screen.
- Working Pressure: PN10, PN16.
- Available range: DN 50-300.
- Epoxy coated from the inside and outside, min 250 µm in accordance with EN 14901:2014
- Product color: Blue RAL 5005

Техничка спецификација

- Вградбена мерка: EN 558 F1.
- Дупчење на прирабници: EN 1092-2.
- Хидрауличен тест: МКС EN 12266-1:2012
- Максимална температура: 80°C

Technical specification

- Face to face: EN 558 F1.
- Flanges Drilling: EN 1092-2.
- Hydraulic test to EN 12266-1:2012
- Maximum temperature: 80°C.