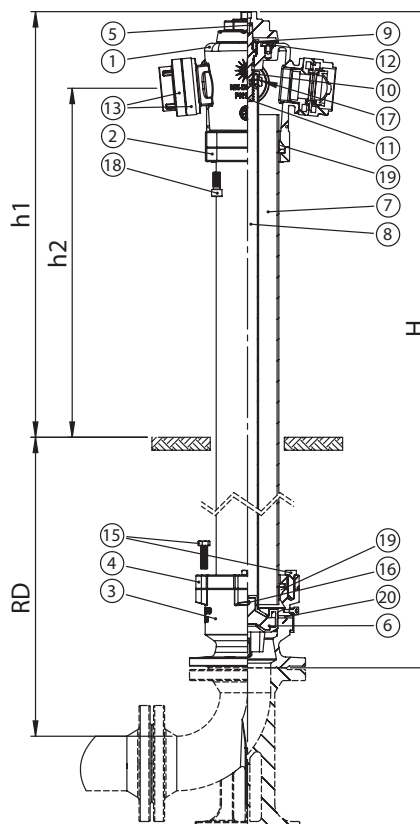
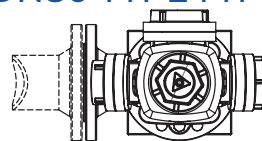


**НАДЗЕМЕН ХИДРАНТ ДН80 ТИП МТ-С2**
**ABOVEGROUND HYDRANT DN80 TYPE MT-C2**

Шифра бр. АТА 071978

Code No. АТА 071978



Бр./ No.	Име на делот / Parts Name	Материјал / Material	Спецификација / Specification
1	Глава В+2С /Head В+2С	Нодуларен лив/ Ductile Iron	EN-GJS
2	Спојка за глава/ Head connector	Нодуларен лив/ Ductile Iron	EN-GJS
3	Стопа/Foot	Нодуларен лив/ Ductile Iron	EN-GJS
4	Спојка за стопа/Foot connector	Нодуларен лив/ Ductile Iron	EN-GJS
5	Капаче за глава/Head cap	Нодуларен лив/ Ductile Iron	EN-GJS
6	Гумиран клин/Wedge	Нодуларен лив+Гума/ Ductile Iron+Rubber	
7	Челична цевка /Steel pipe	Челик/Steel	St35
8	Поц. цевка/Galvanized pipe	Поцинкуван челик/ Zinc Plated Steel	St35/Zn
9	Навртка/Stuffing Nut	Месинг/Brass	CuZn39Pb1Al-B
10	Навртка за вретено/ Stem nut	Месинг/Brass	CuZn39Pb1Al-B
11	Вретено/Stem	Инокс/Stainless steel	X5CrNi18-10
12	Вентил за испуст на воздух/ Air release valve	Месинг/Brass	CuZn39Pb1Al-B
13	Спојка со капаче R2" Coupling and cover cap	Алуминиум/Aluminium	Aluminium AISI
14	Спојка со капаче R2 1/2" Coupling and cover cap	Алуминиум/Aluminium	Aluminium AISI
15	Завртка/Bolt	Поцинкуван челик/ Zinc Plated Steel	St3S/Zn
16	Завртка+навртка/Bolt+nut	Поцинкуван челик/ Zinc Plated Steel	St3S/Zn
17	Завртка имбус/Allen screw	Поцинкуван челик/ Zinc Plated Steel	St3S/Zn
18	Завртка/Bolt	Поцинкуван челик/ Zinc Plated Steel	St3S/Zn
19	Гумена заптивка/ Rubber seal	Гума/Rubber	EPDM/NBR
20	Испуст/Discharge		

DN	RD	Димензии/Dimensions			Маса/ Weight (Kg)
		Hmm	h1 mm	h2 mm	
80	750	1480	845	715	35
	1000	1730	845	715	37
	1250	1980	845	715	39
	1500	2230	845	715	41

**Карактеристики**

- Вертикална монтажа на водоводна или на противпожарна инсталација.
- Автоматско празнење после употреба.
- Површинска антикорозивна заштита со надворешно и со внатрешно нанесување на епоксиден слој со минимална дебелина од 250 µm според МКС EN 14901:2014
- Работен притисок ПН16.
- Приклучна прирабница по EN 1092-2.
- Алуминиумски спојници

**Features**

- Vertical installation of water or fire installation.
- Automatic discharge after use.
- Surface corrosion protection with externally and internally applied epoxy coating with minimal thickness of 250µm in accordance with EN 14901:2014
- Working pressure PN16.
- Connecting flange in accordance with EN 1092-2.
- Aluminum couplings

Горенаведените карактеристики се од информативен карактер. Производителот го задржува правото да врши измени на дизајнот, составот и др., без претходна најава и без какви било обврски. The above mentioned products are for reference only. The producer reserves the right to change the design, construction, specification without prior notice or liability.