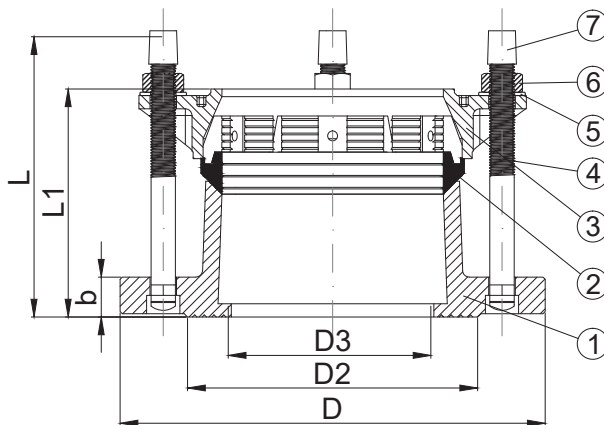


АДАПТЕР ФЛАНША ЗА ПЕ И ЗА ПВЦ
TENSILE RESTRAINED FLANGE
ADAPTOR FOR PE AND PVC PIPE

Шифра бр. АТА 07278
Code No. АТА 07278



Спецификација на материјал/Material Specification			
Бр./No.	Име на делот/Item Name	Материјал/Material	Спецификација/Specification
1	Тело/Body	Нодуларен лив/Ductile Iron	EN 1563:2018
2	Заптивен прстен/Sealing Ring	Гума+Месинг/Rubber + Brass DI Гума+Нодуларен лив/Rubber +DI	EPDM + CuZn33Pb EPDM + GGG50
3	Завршен прстен/End Ring	Нодуларен лив/Ductile Iron	EN 1563:2018
4	Завртки/Bolts	Поцинкуван челик/Zinc Plated Steel	DIN 186
5	Подлошка/Washer	Поцинкуван челик/Zinc Plated Steel	DIN 125
6	Навртка/Nuts	Поцинкуван челик/Zinc Plated Steel	DIN 934
7	Капа/Cap	Полиетилен/PE	

Карактеристики:

- Телото и завршниот прстен се изработени од нодуларен лив со ознака на материјалот EN-GJS-500 (GGG 50) според стандардот МКС EN 1563:2018
- Адаптер спојките се изработени според стандард МКС EN 14525:2009
- Површинска заштита со епоксидна боја според МКС EN14901:2014 или со термoplastика во црна боја која е потврдена со извештај за здравствена исправност
- Работен притисок ПН10, ПН16
- Прирабниците според МКС EN1092-2:2009
- Челични поцинкувани завртки, навртки и подлошки
- EPDM гумена заптивка според стандард МКС EN 681-1:2006
- Аголно отстапување +/- 3.5°

* Other Fasteners like Dacromet Coated Steel and Stainless steel are available on request.

Димензии/Dimensions(mm)									
Димензија /Size	Цевка/ Pipe OD	D3	D	b	L1	L	Bolts Qty	PN10/ PN16	Маса/ Weight kg
DN50	63	55	180	19	63	115	4XM12	•	3.61
DN65	75	66	180	19	63	115	4XM12	•	4.29
DN80	90	84	180	19	63	115	4XM12	•	4.39
DN100	110	105	200	19	63	115	4XM12	•	4.58
DN125	125	135	220	19	63	115	4XM12	•	6.44
DN125	140	145	220	19	63	115	4XM12	•	6.63
DN150	160	154	285	19	63	115	4XM12	•	6.63
DN150	180	190	285	19	63	115	4XM14	•	7.51
DN200	200	210	340	19	63	140	4XM14	•	8.39
DN200	225	210	340	19	63	160	4XM14	•	13.75
DN250	250	260	400	22	88	160	6XM16	•	14.72
DN250	280	275	400	22	88	160	6XM16	•	23.98
DN300	315	302	455	24	88	160	6XM16	•	27.89

Features:

- Body and end rings are made of ductile iron material EN- GJS-500 (GGG 50) in accordance with EN 1563:2018 standard
- Flange Adaptors produced in accordance with EN 14525:2004
- Epoxy coating protection in accordance with EN14901:2014 or black color thermoplast coating confirmed by health inspection certificate
- PN10, PN16 working pressure.
- Flanges in accordance with EN1092- 2:1997
- Equipped with steel zinc plated bolts, nuts and washers
- EPDM rubber seals in accordance with EN 681-1:1996
- Angular deflection +/- 3.5°

Горенаведените карактеристики се од информативен карактер. Производителот го задржува правото да врши измени на дизајнот, составот и др., без претходна најава и без какви било обврски. The above mentioned products are for reference only. The producer reserves the right to change the design, construction, specification without prior notice or liability.