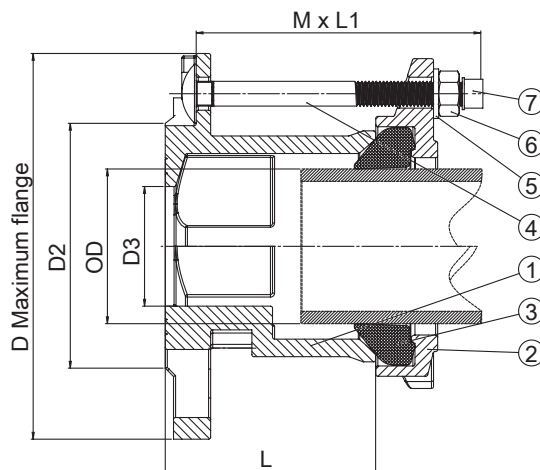


МАКС АДАПТЕР СО ФЛАНША MAX FLANGE ADAPTOR

Шифра бр. АТА 07273
Code No. АТА 07273



Спецификација на материјал/Material Specification

Бр./ No.	Име на делот/ Item Name	Материјал/Material	Спецификација/ Specification
1	Тело / Body	Нодуларен лив/ Ductile iron St235JR	EN 1563:2018 EN 10025-2:2019
2	Завршен прстен / End ring	Нодуларен лив / Ductile iron St235JR	EN1563:2018 EN 10025-2:2019
3	Гумена заптивка / Rubber seal	Гума / Rubber	EN 681-1:1996
4	Завртка / Bolt	Поцинкуван челик / Zinc plated steel	DIN 603
5	Подлошка / Washer	Поцинкуван челик / Zinc plated steel	DIN 125
6	Навртка / Nut	Поцинкуван челик / Zinc plated steel	DIN 934
7	Капаче / Cap	Полиетилен / PE	

* Other Fasteners like Dacromet Coated Steel and Stainless steel are available on request.

Димензии/Dimensions(mm)

Димензија/ Size	Цевка/ Pipe OD(mm)	D	D2	D3	L	L1	Bolt No.	Weight (kg)
DN50	58-74	166	110	50	100	M12X150	4	3.88
DN65	68-84	187	125	65	100	M12X150	4	5.16
DN80	84-105	200	140	80	100	M12X150	4	5.5
DN100	109-133	235	155	100	105	M12X150	4	6.68
DN125	133-157	285	185	133	110	M12X170	4	6.68
DN150	157-182	285	215	150	110	M12X170	4	9.4
DN175	189-212	315	242	175	120	M12X170	4	11.79
DN200	218-242	340	265	200	120	M12X170	4	14.18
DN225	243-269	340	265	225	120	M12X170	4	15.88
DN250	266-291	410	320	250	120	M12X170	6	17.58
DN300	315-349	455	410	310	140	M12X190	6	25.56
DN350	384-410	520	470	360	140	M14X190	8	40.17
DN400	436-462	580	525	410	160	M14X210	8	47.46

Карактеристики:

- Телото и завршниот прстен се изработени од нодуларен лив со ознака на материјалот EN-GJS-500 (GGG 50) според стандардот МКС EN 1563:2018 (опционално тело и капаче изработено од топло валан конструктивен челик)
- Адаптер спојките се изработени според стандард МКС EN 14525:2009
- Површинска заштита со епоксидна боја според МКС EN 14901:2014 или со термопластика во црна боја, која е потврдена со извештај за здравствена исправност
- Работен притисок ПН10bar, ПН16bar
- Прирабниците според МКС EN1092-2:2009
- Челични поцинкувани завртки, навртки и подлошки
- EPDM гумени заптивки според стандард МКС EN 681-1:2006
- Механички фазони со голема толеранција
- Аголно отстапување +/- 4°

Features:

- Body and end rings are made of ductile iron material EN-GJS-500 (GGG 50) in accordance with EN 1563:2018 standard (optional body and end cap from hot rolled structural steel)
- Flange Adaptors are produced in accordance with EN 14525:2004
- Surface protection by epoxy coating or black thermoplastic coating confirmed by health inspection certificate
- PN10, PN16 working pressure.
- Flanges in accordance with EN1092-2:1997
- Equipped with steel zinc plated bolts, nuts and washers
- EPDM rubber seals in accordance with EN 681-1:1996
- High Tolerance mechanical pipe fittings.
- Angular deflection +/- 4°

Горенаведените карактеристики се од информативен карактер. Производителот го задржува правото да врши измени на дизајнот, составот и др., без претходна најава и без какви било обврски. The above mentioned products are for reference only. The producer reserves the right to change the design, construction, specification without prior notice or liability.