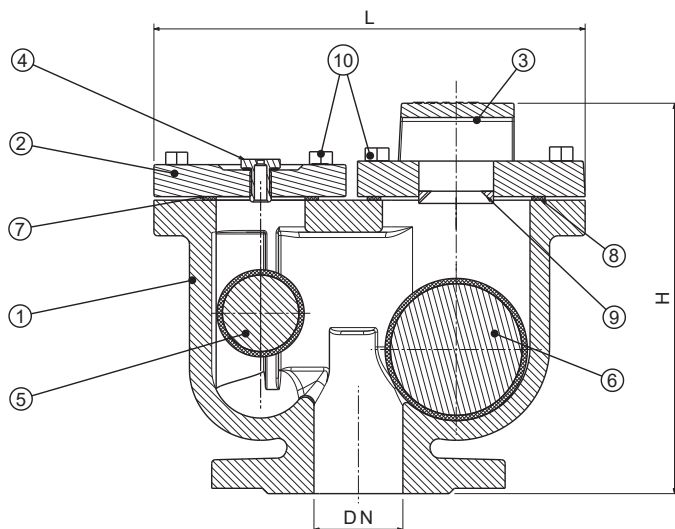


## ДВОГЛАВ ВОЗДУШЕН ВЕНТИЛ

### DVV AUTOMATIC AIR VALVE WITH TWO BALLS

Шифра бр. KAZ 07108  
Code No. KAZ 07108



#### Спецификација на материјалот / Material Specification:

Бр. No.	Име на делот/Name of part	Материјал / Material	Спецификација Specificitation
1	Тело/body	Нодуларен лив/Ductile iron	EN GJS 500-7   EN 1563:2018
2	Мал поклопец за отвор Small orifice cover	Нодуларен лив/Ductile iron	EN GJS 500-7   EN 1563:2018
3	Голем поклопец за отвор Large orifice cover	Нодуларен лив/Ductile iron	EN GJS 500-7   EN 1563:2018
4	Вентил за испуст за воздух Air discharge valve	Месинг/Полиамид Brass/Polyamide	CuZn39Pb1Al-B/PA
5	Мала пловна топка/Small float ball	Plastic ABS/ Wood+Rubber Stainless steel+Rubber	
6	Голема пловна топка/Large float ball	Plastic ABS/ Wood+Rubber Stainless steel+Rubber	
7	Гумена заптивка/Rubber seal	Гума/Rubber	EPDM/NBR
8	Гумена заптивка/Rubber seal	Гума/Rubber	EPDM/NBR
9	Заптивен прстен/Sealing ring	Челик/Steel	S235JR
10	Завртка / Bolt	Починкуван челик Zinc Plated Steel	St3S/Zn

#### Димензии/Dimensions (mm)

size	L	H	D	D1	D2	B	n-d
50	240	206	165	125	99	19	4-19
80	298	240	200	160	132	19	8-19
100	298	260	220	180	156	19	8-19
150	360	321	285	240	211	19	8-23
200	430	370	340	295	266	20	8/12-23

#### Карактеристики

- Изработен според: MKC EN 1074-4:2010
- Димензии од DN50 до DN200.
- Внатрешна и надворешна епоксидна заштита мин. 250 µm според MKC EN 14901:2014
- Боја на производ: сина RAL 5005
- Работен притисок ПН10 и ПН16
- Испуштање големи количини воздух при полнење на цевководот
- Испуштање мали количини воздух при функционирање на цевководот под притисок
- Вшмукување големи количини воздух при празнење на цевководот

#### Features

- Design: EN 1074-4:2000
- Available range of DN sizes DN 50 to DN 200.
- Epoxy coated from the inside and outside, min 250 µm in accordance with EN 14901:2014
- Product color: Blue RAL 5005.
- Working pressure PN10 and PN16.
- Discharge of large amounts of air when filling a pipeline
- Discharge of small amounts of air during the operation of the pressure pipeline
- Entrance of large amounts of air when emptying a pipeline

Горенаведените карактеристики се од информативен карактер. Производителот го задржува правото да врши измени на дизајнот, составот и др., без претходна најава и без какви било обврски. The above mentioned products are for reference only. The producer reserves the right to change the design, construction, specification without prior notice or liability.